

**Cihaz Hakkında**

BQ123 cihazı seri port RS232 veya RS485 portu üzerinden Modbus RTU protokolü ile sms gönderilmesini sağlar.

Göndermek istenilen mesaj metni ve telefon numarası cihazın ilgili register adreslerine yazılarak sms gönderim işlemi yapılır.

Cihazın RS232 veya RS485 seriport şeklinde iki farklı modeli bulunur. Sipariş aşamasından istenilen model belirtilmelidir.

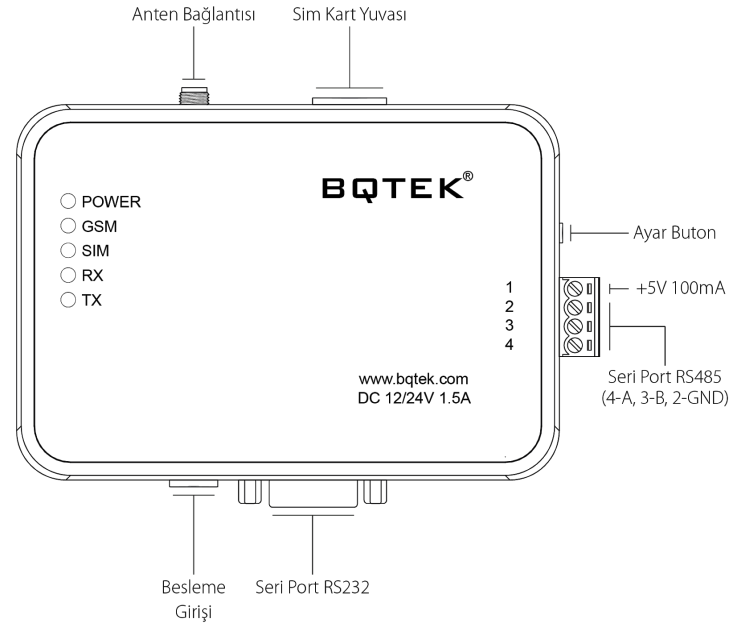
Cihaz internet, telefon veya ekstra bir gsm modeme ihtiyaç duymaz.

**Cihaz Özellikleri**

Ürün Kodu	BQ123
Ürün Adı	Modbus SMS Gönderme Cihazı
Güç	12-24V DC 1.5A
Seri Port	RS232 (DB9 Female / Dişi) RS485 (3.81mm Klemens)
Protokol	Modbus RTU
Kutu Tipi	Duvar / Masa Tipi Plastik Kutu
Klemens Tipi	Geçmeli Klemens (3.81mm)
Renk	Siyah
Boyutlar	120 x 85 x 30 mm

**Seri Port Özellikleri**

Modbus Adresi	2 (RS232 Model Adresi) 20 (RS485 Model Adresi)
Baudrate	9600
Parity	None
Stop Bits	1 Stop Bit
Data Bits	8 Data Bit

**Genel Görünüm**

**Besleme Girişi:** Cihaz 12-24V DC 1.5A güç ile çalışır. Cihaza enerji 9 mm power jack üzerinden verilir.

**Seri Port RS232:** Cihaz ile iletişim kurulmasını sağlayan seri port RS232 girişidir. Cihazda DB9 Female (dişi) RS232 soket bulunur.

**Seri Port RS485:** RS485 iletişim portudur. 2 numara GND, 3 numara B (D-), 4 numara A (D+) girişleridir. RS485 için standardın gerektirdiği şekilde uygun kablo seçilmelidir.

**+5V 100mA:** Bu cihazda kullanılmamıştır.

**Ayar Butonu:** Bu cihazda kullanılmamıştır.

**Anten Bağlantısı:** Sma konnektörlü gsm anten bağlantı girişidir. Gerekliğinde cihaz ile uyumlu yüksek kazançlı kablolu antenler takılarak çekim gücü artırılabilir.

**Sim Kart Yuvası:** Sim kartın chip kısmı aşağı ve kesik ucu içeri bakacak şekilde bu yuvaya sokarak itin klik sesi duyduğunuzda sim kart yuvasına tam olarak oturmuştur. Kartı çıkartmak için aynı şekilde sim kartı içeri doğru itin. Klik sesi duyduğunuzda kart tınraktan kurtulup dışarı doğru gelecektir.

**Power Led:** Cihazda enerji varken kırmızı renkte yanar.

**Gsm Led:** Gsm sinyalini gösterir. 1 saniye aralıklarla yanıp sönüyor ise Gsm sinyali yoktur. 2 saniye sönük, 1 saniye yanık kalıyor ise Gsm sinyali vardır.

**Sim Led:** Cihazda sim kartın takılı olup olmadığını gösterir. Led yanmıyor ise sim kart takılı değil, led yanıyor ise sim kart takılı olduğu anlamına gelir.

**RX Led:** Kullandığınız modele göre seri port RS232 veya RS485 üzerinden master cihaz ile haberleşme olup olmadığını gösterir.

● Rx Led Yanmıyor: Bağlantıda veya modbus ayarlarında hata var.

● Rx Led Yanıp Sönüyor: Haberleşme başarılı bir şekilde yapılıyor.

**TX Led:** Cihaz sms gönderirken yanar.

**Register Tablosu**

Register tablosu en düşük register adresi 1 olacak şekilde hazırlanmıştır.

Register	Açıklama	Tür	R/W	Değer
1	Sms Durum	Int.	R/W	0=Gönderim Bekliyor 1=Sms Gönderiliyor 2=Sms Gönderim Hata
2	Gsm Çekim Seviyesi	Int.	RO	0=Çekim Yok 1=Kötü 2=İyi 3=Çok İyi 4=Mükemmel
3..11	Telefon Numarası	Ascii	R/W	Her registera 2 karakter Hexadecimal girilmelidir. Telefon numarası girildikten sonra sonuna 00 yazılmalıdır.
13..88	Mesaj Metni	Ascii	R/W	Her registera 2 karakter Hexadecimal girilmelidir. Mesaj metni girildikten sonra sonuna 00 yazılmalıdır.

Telefon numarası ve mesaj metni alanları doldurulduktan sonra 1 numaralı register 1 yapıldığında cihaz sms gönderir. Sms gönderim işlemi bittikten sonra değer 0 veya 2 olarak cevap döner.

**R/W:** Okunur ve yazılabilir değer.

**RO:** Sadece okunabilir değer.

**WO:** Sadece yazılabilir değer.

**Int:** Signed Integer

**U.Int.:** Unsigned Integer

**Desteklenen Komutlar:**

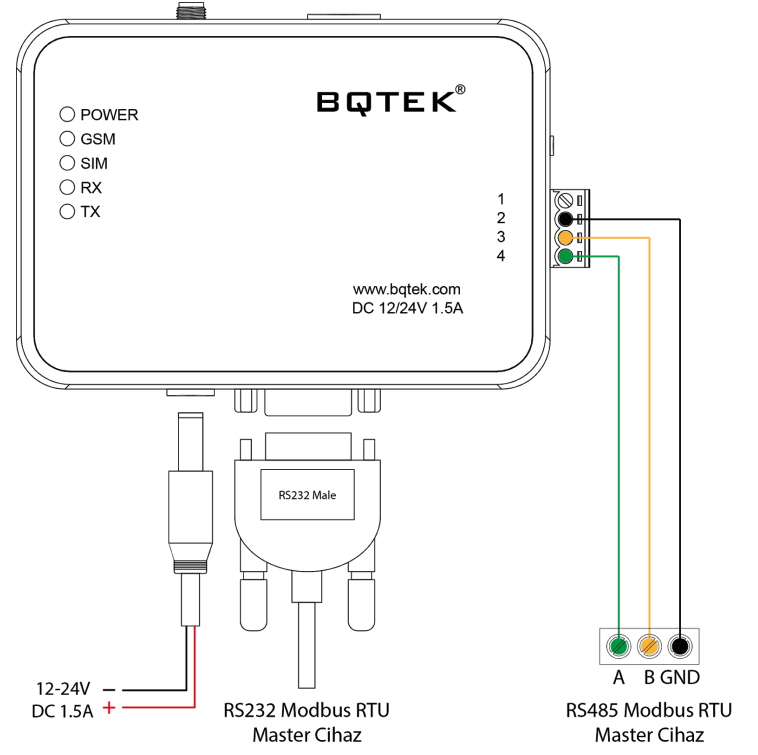
0x03 Read Holding Registers

0x04 Read Input Registers

0x06 Write Single Register

0x10 Write Multiple Registers

Yazılabilir değerler sadece 0x06 veya 0x10 numaralı komut ile yazılabilir.

**Bağlantı Şeması**

Kullandığınız modele göre Seriport RS232 ve RS485 bağlantıları yukarıda gösterilmiştir. Cihaz 12V DC 1.5A güç ile beslenir.