

4.3" TFT 觸控螢幕人機介面

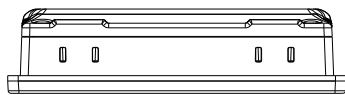


New iP Series

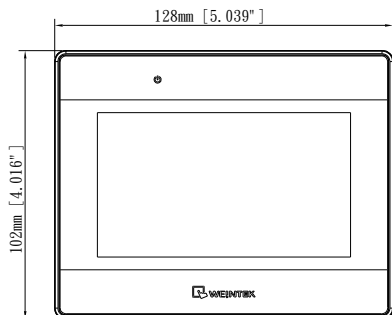
- 比前一代更展現出極致效能，並提供絕佳的使用體驗。
- 三大提升! 精巧型人機介面 iP 系列全面升級，以滿足用戶各種不同應用與需求。
 - 配備升級的 Cortex A8 600 MHz CPU 處理器
 - 無縫自 EB8000 升級至 EasyBuilder Pro
 - 採用與智慧型手機相同的 Micro USB 連接線

| | | |
|-------|-------------------------|--|
| 顯示 | 顯示器 | 4.3" TFT LCD |
| | 解析度 | 480 x 272 |
| | 亮度 (cd/m ²) | 400 |
| | 對比度 | 500:1 |
| | 背光類型 | LED |
| | 背光壽命 | >30,000 小時 |
| | 色彩 | 16.7M |
| | LCD 可視角 (T/B/L/R) | 50/70/70/70 |
| 觸控面板 | 類型 | 四線電阻式 |
| | 觸控精確度 | 動作區 長度(X)±2%，寬度(Y)±2% |
| 記憶體 | 快閃記憶體 (Flash) | 128 MB |
| | 動態記憶體 (RAM) | 128 MB |
| 處理器 | | 32 Bits RISC Cortex-A8 600MHz |
| 輸出入介面 | USB Host | N/A |
| | USB Client | USB 2.0 x 1 (Micro USB) |
| | 乙太網路 | N/A |
| | 序列埠 | COM1: RS-232/RS-485 2W/4W COM3: RS-485 2W |
| | RS-485 雙重隔離保護 | N/A |
| 萬年曆 | | 內建 (CR2032 3V lithium battery.) |
| 電源 | 輸入電源 | 24±20% VDC |
| | 消耗電流 | 300mA@24VDC |
| | 電源隔離 | 內建 |
| | 耐電壓 | 500VAC (1 分鐘) |
| | 絕緣阻抗 | 超過 50MΩ at 500VDC |
| | 抗震動 | 10 to 25Hz (X, Y, Z 軸向 2G 30 分鐘) |
| 規格 | PCB 塗層 | N/A |
| | 外殼材質 | 工業塑膠 |
| | 外形尺寸 WxHxD | 128 x 102 x 32 mm |
| | 開孔尺寸 | 119 x 93 mm |
| | 重量 | 約 0.25 kg |
| | 安裝方式 | 面板安裝 |
| 操作環境 | 防護等級 | NEMA4 / IP65 Compliant Front Panel |
| | 儲存環境溫度 | -20° ~ 60°C (-4° ~ 140°F) |
| | 操作環境溫度 | 0° ~ 50°C (32° ~ 122°F) |
| | 相對環境濕度 | 10%~90% (非冷凝) |
| 認證 | CE | CE marked |
| 軟體 | | EasyBuilder Pro |

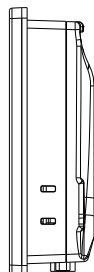
◆ 外形尺寸图



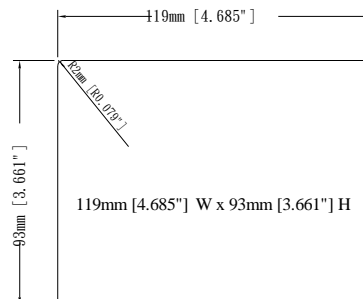
Top View



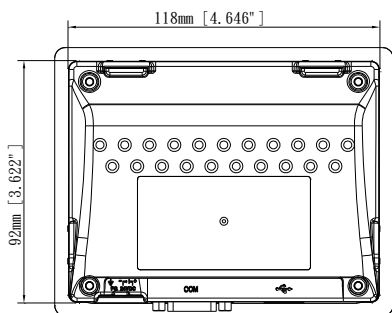
Front View



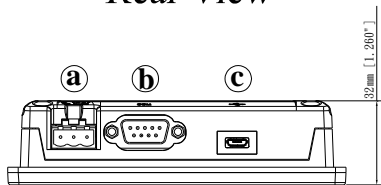
Side View



Cutout Dimensions



Rear View



Bottom View

| | |
|----|---|
| a. | 電源接口 |
| b. | COM1 RS-232, RS-485 2W/4W COM3 RS-485 2W |
| c. | Micro USB |

腳位定義

COM1 [RS232], COM1 [RS485], COM3 [RS485], 9針D型公座

| PIN# | COM1 [RS485] | | COM1 [RS232] | COM3 [RS485] |
|------|--------------|--------|--------------|--------------|
| | 4 wire | 2 wire | | |
| 1 | Rx | Data- | | |
| 2 | Rx | Data+ | | |
| 3 | Tx- | | | |
| 4 | TX+ | | | |
| 5 | GND | | | |
| 6 | | | TxD | |
| 7 | | | | Data- |
| 8 | | | | Data+ |
| 9 | | | RxD | |

訂購資訊

- RZCMU1800:
USB 下載線 / USB to Micro USB 2.0 180 cm